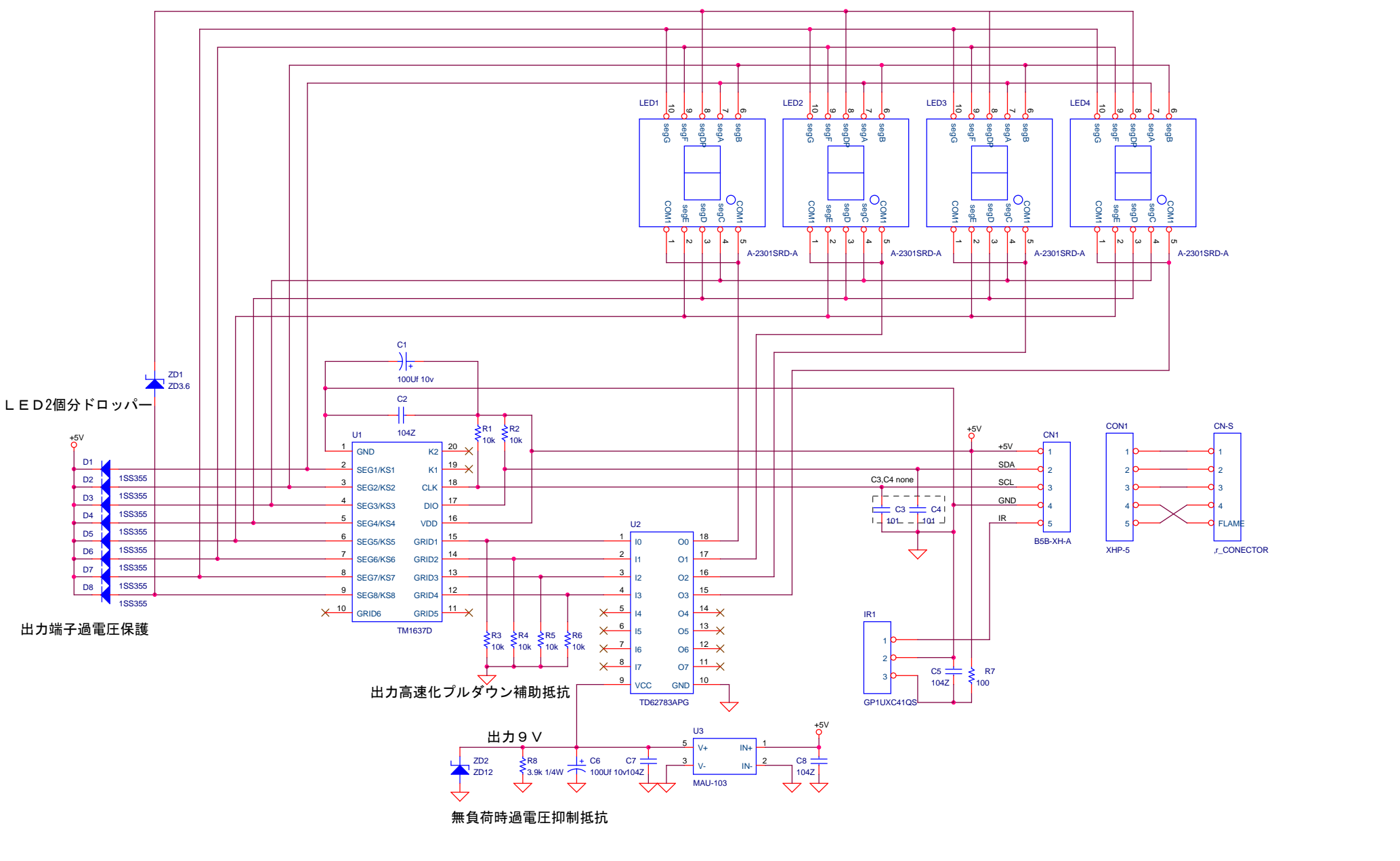


LED2個分ドロップパー

出力端子過電圧保護

出力高速化プルダウン補助抵抗

無負荷時過電圧抑制抵抗



	Title			
	LOG-ATT-DSP TM1637 2.24" BIG LED			
I. S. E.	Size A3	CAGE Code	DWG NO LOG-ATT-DSP-TM1637-B.DSN	Rev B
Sunday, June 25, 2017	Scale	Drawing Saburo Iwano	Sheet 1 of 1	