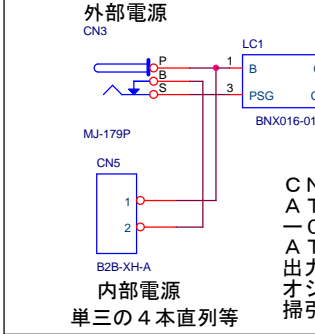
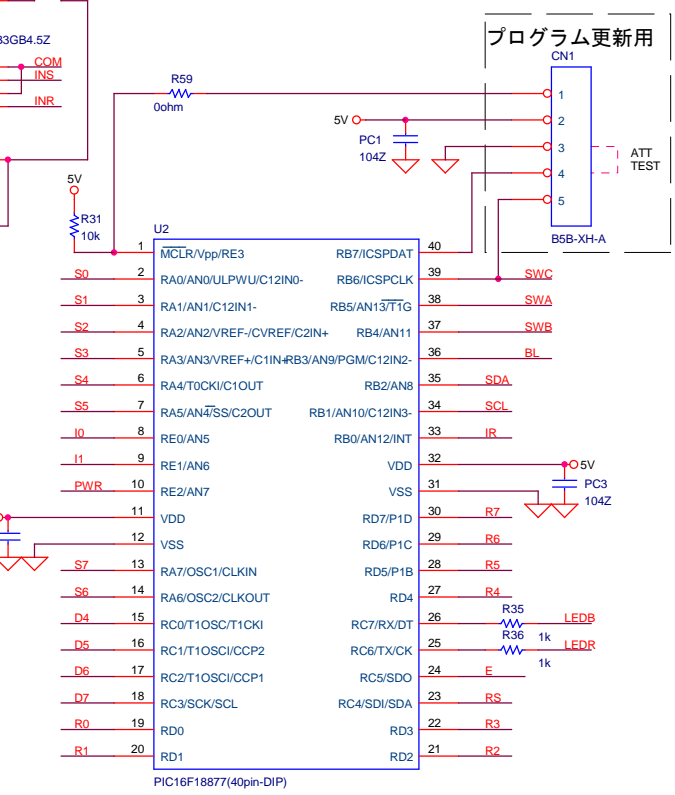
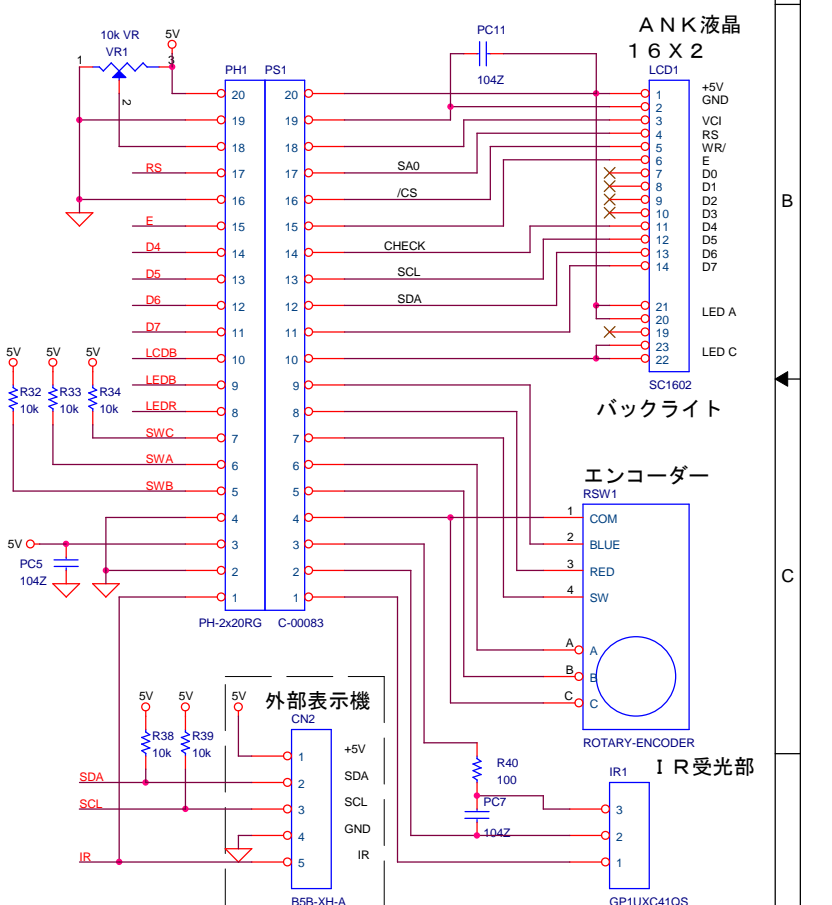
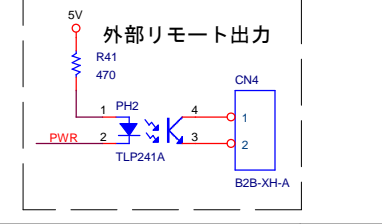
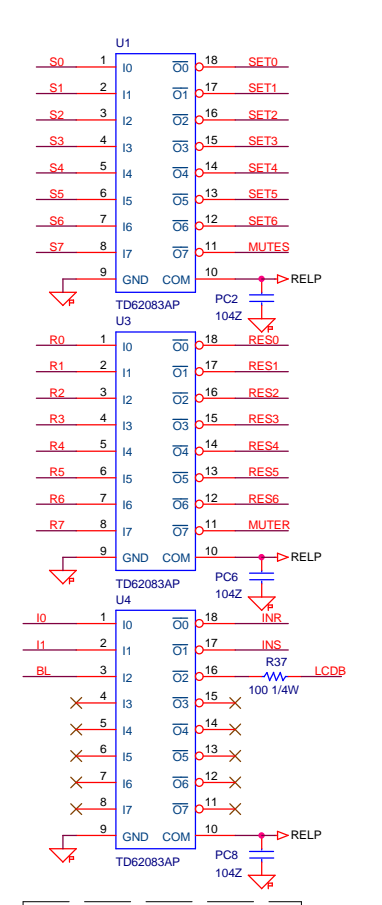


基板半面 U 2 裏
パターンカット 2ヶ所
ジャンパー線 1本



CN1の3番ピン4番ピン間をショートし、電源投入でATT試験モードで起動!!!
-0dBから、段々に-63.5dBへ自動で切り替える。
ATT動作確認は、入力に、直流4V電圧を入れ、出力をオシロで確認する
オシロのトリガーは、2V程度の立ち上がりエッジトリガー
掃引は、1sec/div程度でみると判りやすい



	Title RELAY式 LOG-ATT 7bit 128step			
	I. S. E.	Size A3	CAGE Code	DWG NO LOG-ATT-V3.DSN
Tuesday, September 12, 2017	Scale	Drawing Saburo Iwano	Sheet 1 of 1	Rev D