

お寺大会 エントリーシート

出品者名 あらや のりひろ

新屋 紀宏

作品タイトル

CR Type EQUALIZER AMP

作品紹介（回路図と、出品者本人のコメント・所感など）

- RCA球の中 $\mu 6072$ (12AY7) を使用した CR Type のイコライザーアンプです。
- 初段はバランスの良い SRPP としました。
- 過去、数回 EQアンプを製作しましたが、満足することが出来ず、今般上田氏の EQアンプ回路を参考にしながら、乗数を変更して見ました。
- 真空管以外は、すべて手持ちのジャンク品で製作しましたので、製作費用は格安で完成。

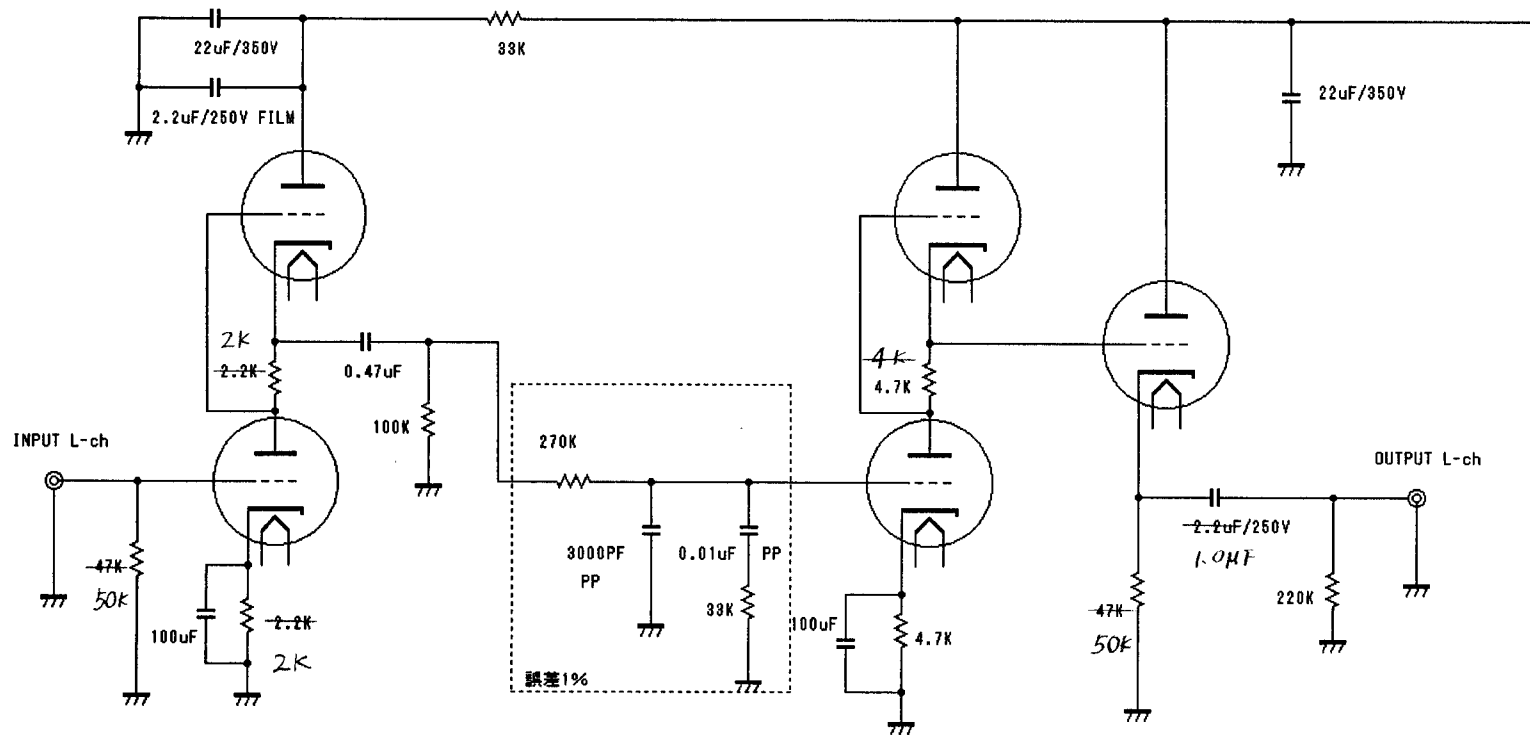
【考察】

真空管 6072 (12AY7) は製造メーカーや製造 LOT により、音色・ハムが微妙に異なることも楽しみの一つであります。

12AY7 は「本来 TV や FM 受信の為の増幅/発振を主目的に作られた球です。

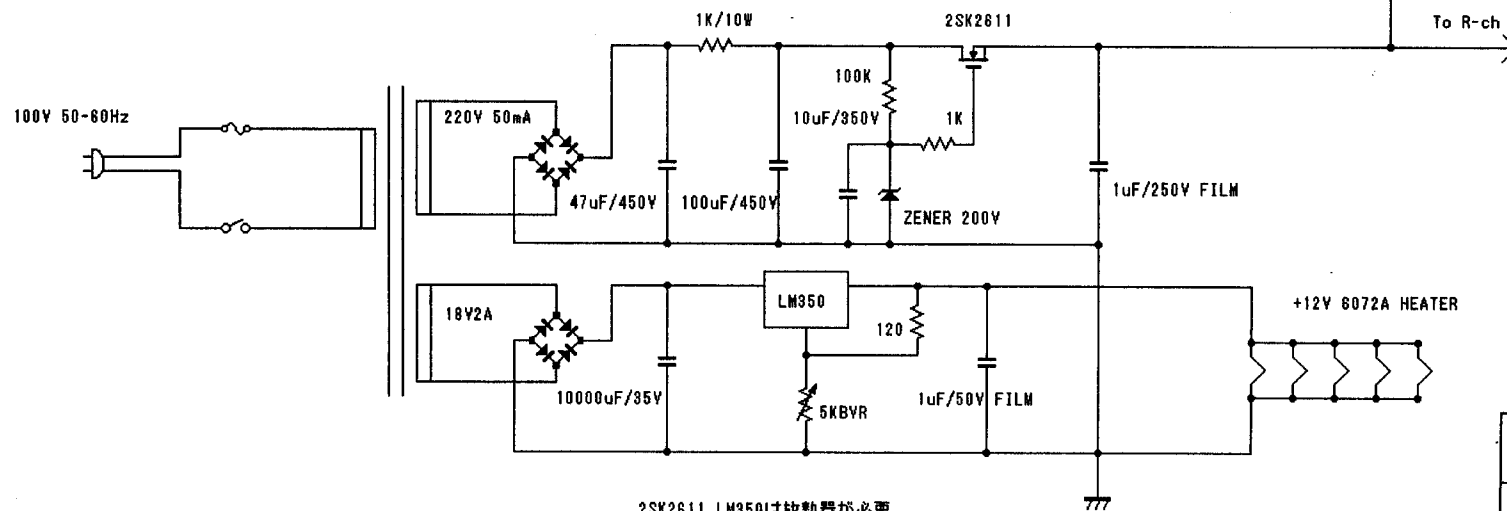
**** EQアンプは奥が深いことを痛感！ ****

この用紙は2枚記入し、1枚は作品に添付、1枚は事務局に提出してください。
この作品紹介を参考に大会レポートを作成します。



アンプ部は”L”チャンネルを表示
真空管は全て6072A EH-RCA

”R”チャンネルも”L”チャンネルと同じ
終段の6072Aは1/2を両チャンネルで使用



2SK2611, LM350は放熱器が必要

CR Type RIAA EQUALIZER Amp

2009.07.01 Araya