

お寺大会 エントリーシート

出品者名

松川@鎌倉

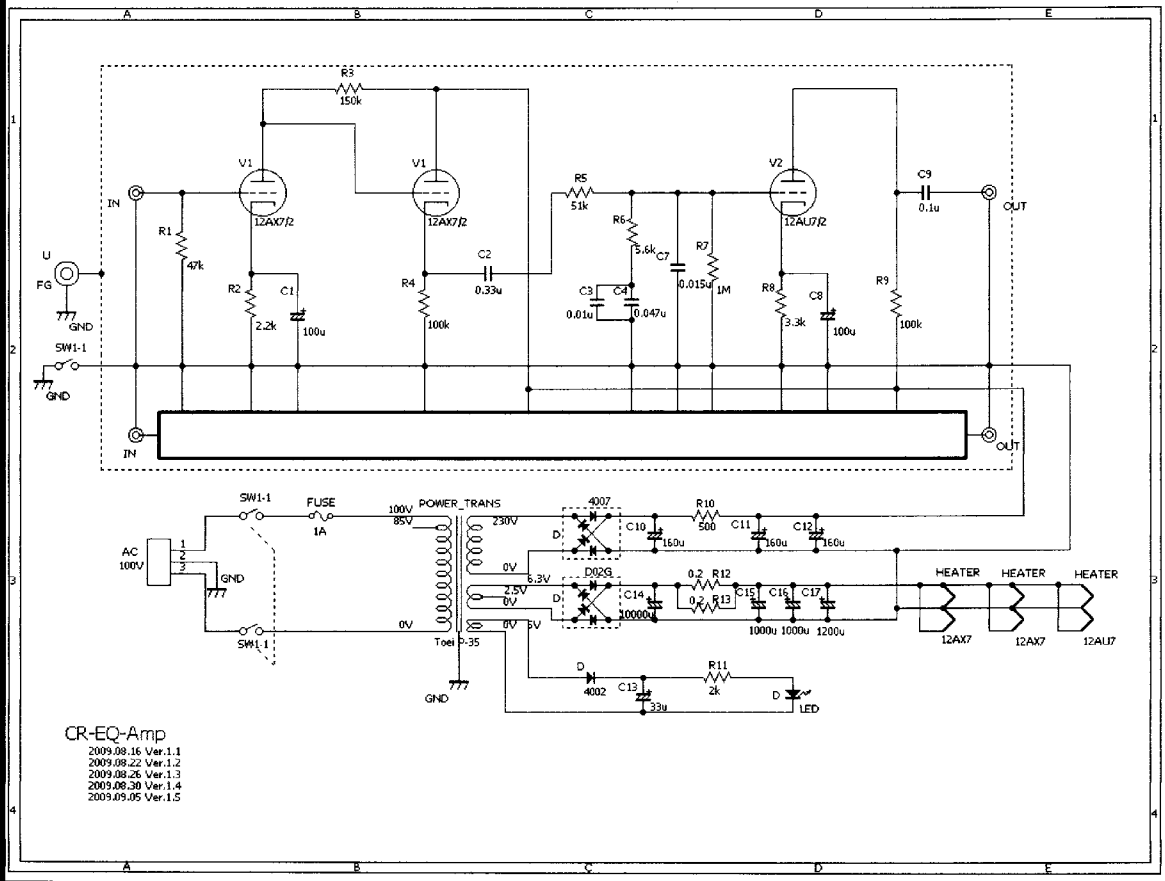
作品タイトル

CR型 管球EQアンプ

作品紹介（出品者本人のコメント・所感など）

私の家には、レコードプレーヤーもレコードもありません。でも、作っちゃいました。きっかけは、「電子回路シミュレータ TINA7 で見えてわかる 真空管アンプの「しくみ」と「基本」」（長い!）という本でした。この本についていた Tina7 の日本語版に真空管のシミュレーションが出来るという事で早速基本的なところからはじめました。ところが分析しようとする回路が大きすぎて出来ない事が判明。Tina-TI をダウンロードしてやっと解析が出来るようになりました。

結局、机上の空論で回路を作ってみたらまずまずの回路となったところで、三土会で諸先輩の意見を聞き、作ってしまいました。一回三土会で披露したのですが、その後ヒーターの直流点火や、アース周りの修正を経て、今回の姿になっています。家の石アンプでは FG と SG を切り離れた方が、管球アンプでは FG と SG をショートした方がノイズが減ります。原因は不明です。



この用紙は2枚記入し、1枚は作品に添付、1枚は事務局に提出してください。
 この作品紹介を参考に大会レポートを作成します。