

お寺大会 エントリーシート

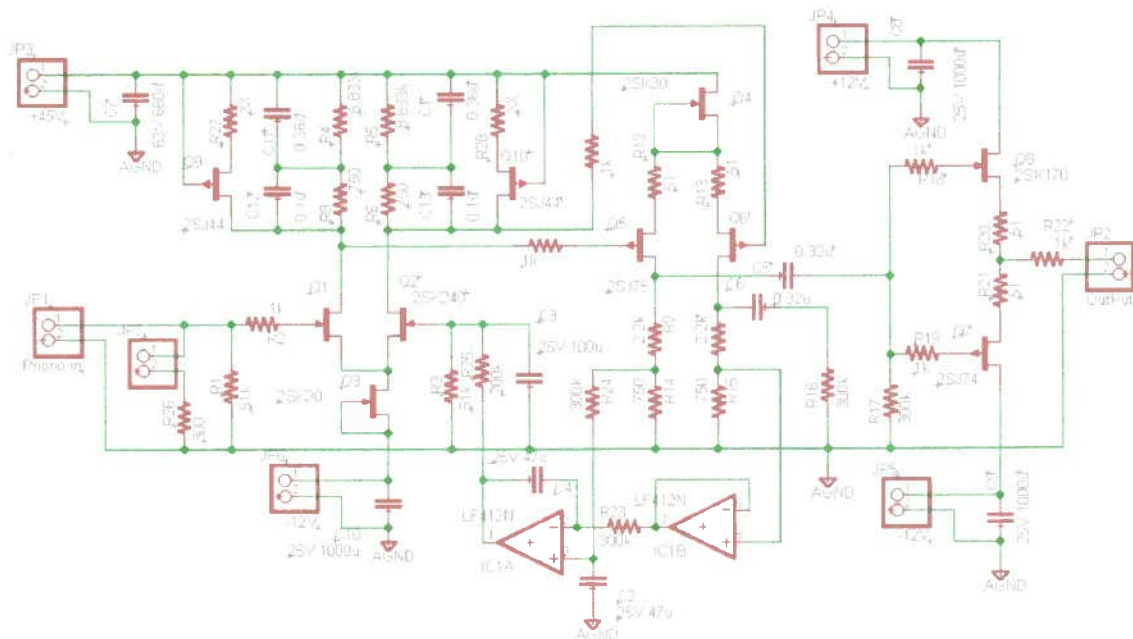
出品者名

抜作 三太郎 こと 前田@厚木です。

作品タイトル

エコライザアンプ (MC用)

作品介绍 (回路図と、出品者本人のコメント・所感など)



↑
NF型もCR型も不要に増幅した後減衰させてしまっているのが気になり、必要なだけしか増幅しないアンプを目指した。初段の差動アンプの負荷をRIAA素子とし(RIAA素子が倍必要)、2段目の電圧利用効率を上げるために定電流源を負荷に付加。2段目の差動バランスが崩れるのを避けるためにサーボをかけた。

DCサーボをかけてフォロアへも直結とできるかもしれないが、止めた。最初はサーボがうまくかからず往生した(まだ不安あり)。

ゲインは50dB位、少し不足気味。まだできたばかりで、左右のゲインバランスを取れていない情け無いアンプです。

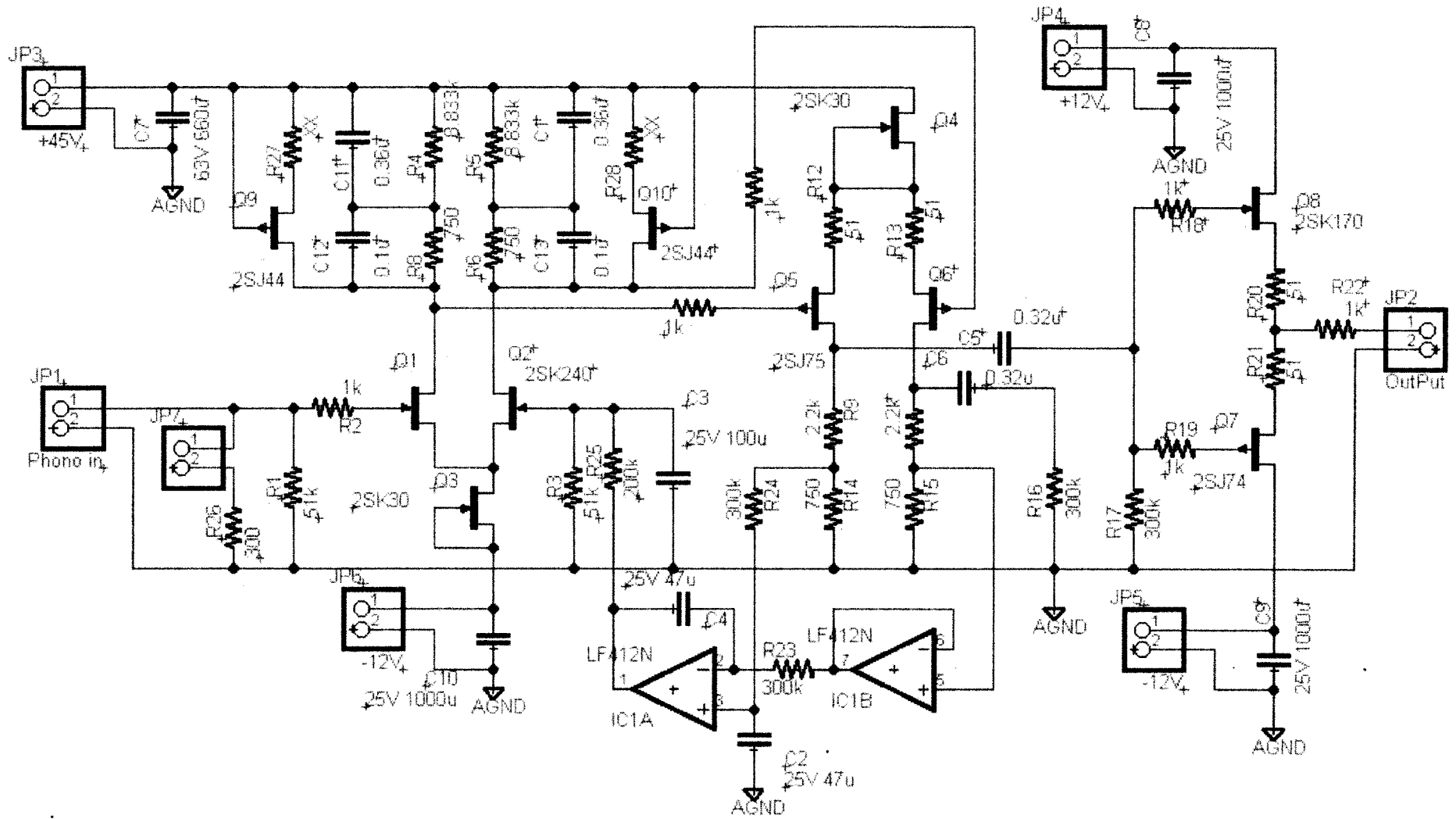
箱は相変わらず木。CDプレーヤと同じサイズとし、同じようにニス塗るつもりだったが、できたばかりで塗ってる暇が無かった。同じサイズの箱でアンプも計画中(でもスピーカーは無理かな)。

フォロアを追加すれば平衡出力にできるので、平衡化するつもり。

この用紙は2枚記入し、1枚は作品に添付、1枚は事務局に提出してください。
この作品介绍を参考に大会レポートを作成します。

Dec., 30, 2009

抜作 三太郎 こと 前田@厚木です。



+