

# お寺大会 エントリーシート

出品者名

大塚@川崎市

作品タイトル

赤いイコライザー for MC

作品介绍 (回路図と、出品者本人のコメント・所感など)

イコライザーは今回初めて作るのですが、情報収集のためネットでいろいろ調べているうちに以下のアプリケーションノートと回路図(Fig1)を発見しました。

[Http://www.national.com/JPN/nationaledge/jul07/national\\_analogedge\\_jul07.pdf](http://www.national.com/JPN/nationaledge/jul07/national_analogedge_jul07.pdf)

(別紙参照)

私のカートリッジがMC型なので「これはよいな～」と思いましたが、回路を見ると同時に「めんどくせ～な～」とも思いました。そんなこんなでさらにネットを調べていると、Fig1の回路をそのまま基板化してキット頒布をしている方がいたので、渡りに船とばかりにこれ入手し作ってみる事にしました。

抵抗(R7)を80オームぐらいに変更するとMM型にも(たぶん)出来ます。

電源は3端子レギュレーターを用いた±15Vを左右共通で使用します。

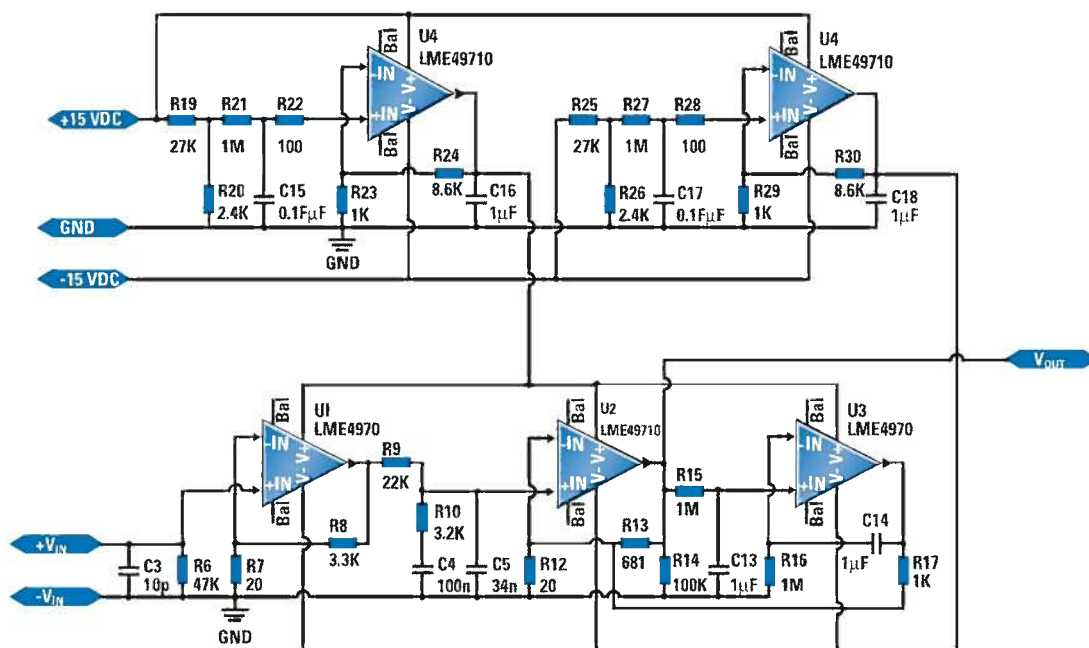


Figure 1. パッシブEQ (イコライゼーション) RIAA回路図

この用紙は2枚記入し、1枚は作品に添付、1枚は事務局に提出してください。

この作品介绍を参考に大会レポートを作成します。