

お寺大会 エントリーシート

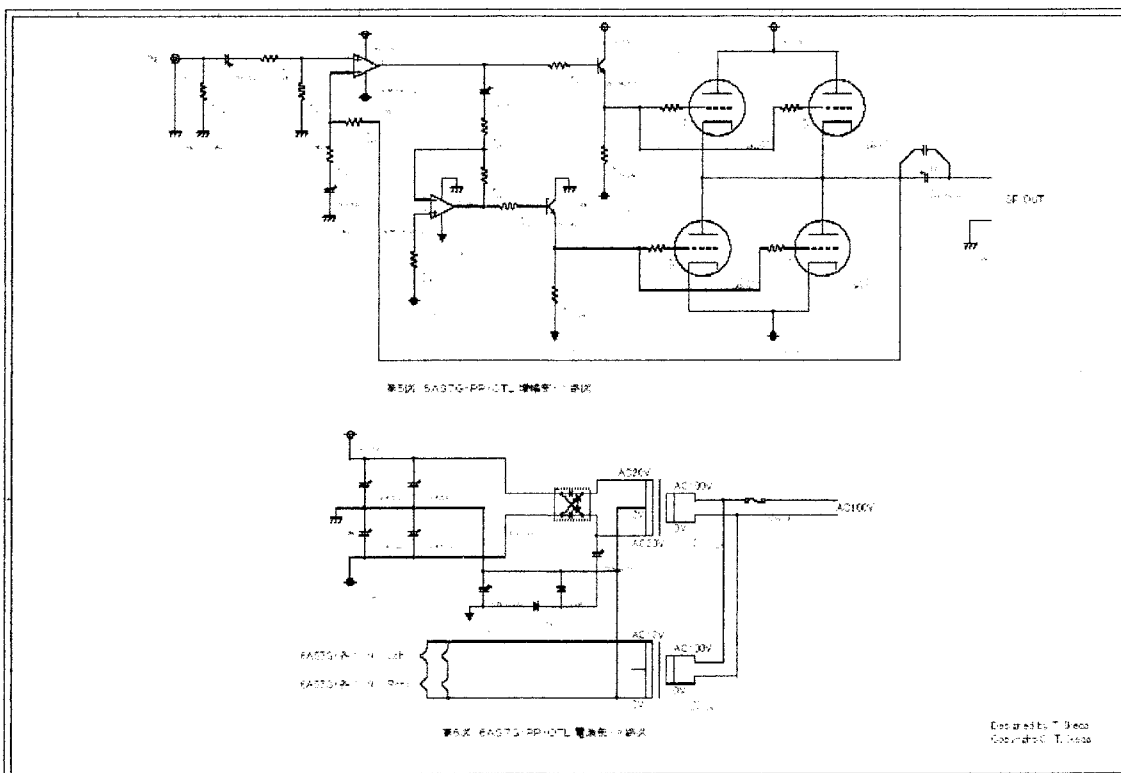
出品者名

池田敏弘

作品タイトル

0バイアス駆動PP方式・6AS7G・OTL

作品介绍 (回路図と、出品者本人のコメント・所感など)



遠い存在にある真空管OTLを、身近なECOアンプに、と思い設計製作しました。
 ±27.5V低電圧動作であり、6AS7G・2本のみ仕様(シングルPP)が可能で、
 暑い夏も、真空管OTLサウンドが楽しめます。
 スピーカー出力から非反転増幅器の反転入力へ100%DC帰還を施しているため
 DCオフセット0Vと、年中、安定動作のOTLアンプとなっています。
 更に、万一のため、出力コンデンサを設けた安全仕様としています。
 電圧増幅段は半導体構成ですが、再生音は、明かに3極管OTLサウンドです。
 本アンプは出力管7233も使用可能で、出力管による異なる再生音を楽しめます。
 6AS7Gの場合、心地よい甘さあるハーモニクスが感じられます。
 7233の場合、心地よいクリアさが感じられます。
 よろしくお願ひ申し上げます。

この用紙は2枚記入し、1枚は作品に添付、1枚は事務局に提出してください。
 この作品介绍を参考に大会レポートを作成します。