

お寺大会 エントリーシート

出品者名

宇多 弘

作品タイトル

6080 パラレル SEPP OTL アンプ

(別名・・・仮設 OTL アンプ)

作品紹介(回路図と、出品者本人のコメント・所感など)

- ◎ オードックスな回路です。(前段の電源電圧、終段の電源容量が不足しています。)
- ◎ オフセット電圧を避けるため、終段電源をチャンネル独立にして単一フローティングとし、SEPP 回路の midpoint グランド側で接地しました。

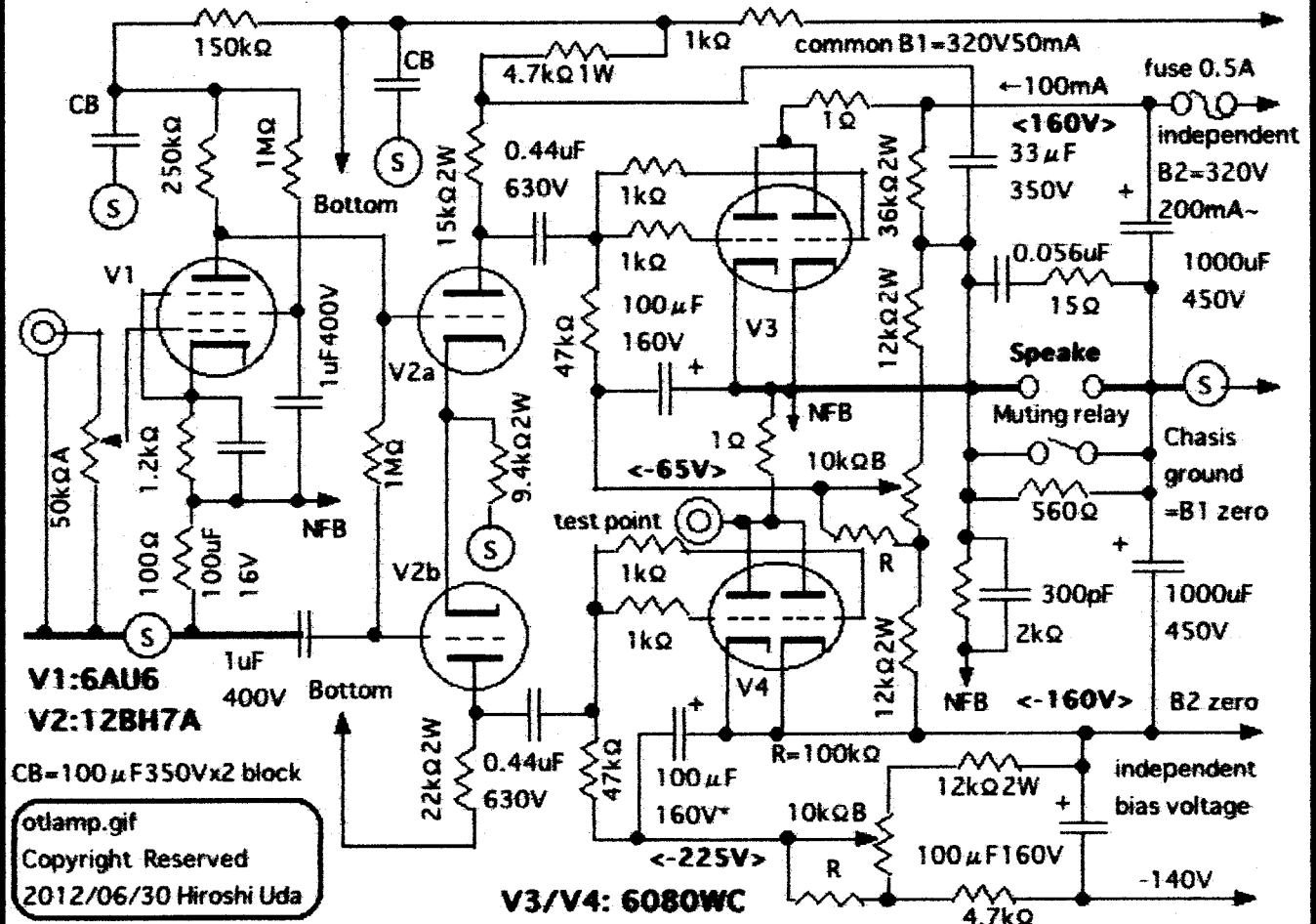


Fig. Schematic of 6080 SEPP/OTL Amplifier 6080 OTL アンプ回路図

この用紙は2枚記入し、1枚は作品に添付、1枚は事務局に提出してください。
この作品紹介を参考に大会レポートを作成します。