

お寺大会 エントリーシート

出品者名

山田 修

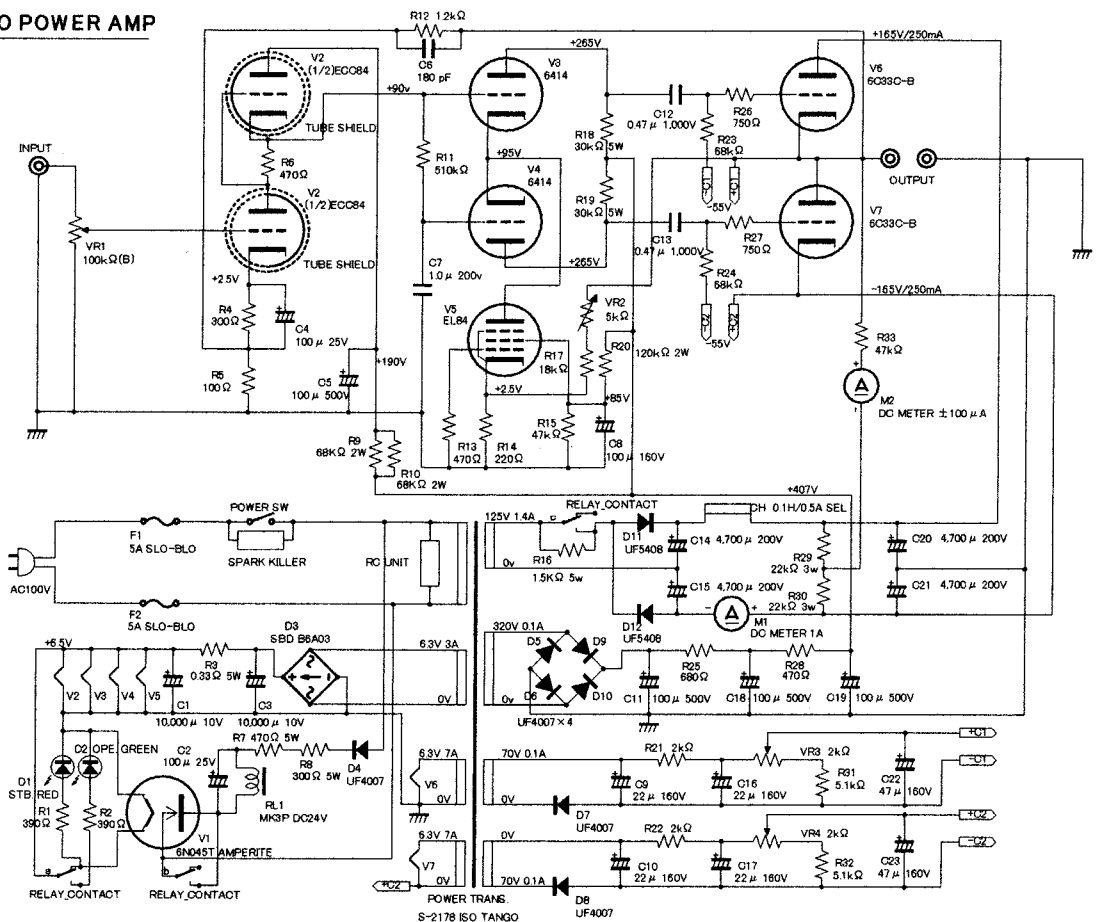
作品タイトル

6C33C-B SEPP OTL MONO POWER AMP

作品介绍 (回路図と、出品者本人のコメント・所感など)

大型ロシア製真空管6C33C-Bを使用したSEPP OTLモノラルパワーアンプです。真空管インピーダンスが80Ωと低いため、2本で30W/8Ωを出力します。中低域の力強さと高域の繊細さが魅力です。電源部はタンゴの大型特注トランスと大容量の電解コンデンサ(4700μF×4)を使用し余裕を持たせた設計としました。

6C33C-B SEPP OTL MONO POWER AMP



- 使用真空管 ECC84, 6N45T, EL84, 6C33C-B, 6N045T
- 最大出力 30W (8Ω)
- 利得 20dB
- 周波数特性 20Hz -0.2dB, 15kHz -0.5dB
- 負荷歪率 0.2% 1W, 0.9% 10W, 1.2% 30W (8Ω)
- 残留雑音 0.2mV (無補正)
- 寸法 380(W)×260(D)×200(H)
- 重量 10.5Kg

2012/06/16 Osamu Yamada

この用紙は2枚記入し、1枚は作品に添付、1枚は事務局に提出してください。
この作品紹介を参考に大会レポートを作成します。