

お寺大会 エントリーシート

出品者名

宇多 弘 (2014/12 関東支部暮の大会)

作品タイトル

(超多管種対応) スーパーユニバーサル SRPP ドライブ P-K NFB シングル・アンプ

作品紹介 (回路図や構成図、コスト、出品者本人のコメント・所感など)

超多種類の管種を出力管として動作確認するため製作した <<外道>> アンプです。多極管は 28 種、三極管は 18 種を動作確認しましたが、数種が未確認です。通常は水平偏向出力管の 6G-B6 を挿して稼働しています。

ヒーター電圧が 6.3V の管種は (必要に応じてソケットアダプタ併用にて) 動作できます。一部の低い動作電圧の出力管 6Y6GT, 6CW5 等には B 電源が対応せず対象外となります。電源回路は省略しましたが、概要は下記です。

- ◎ B 電源: 100V→100V~110V/100VA 絶縁トランスを倍電圧整流
- ◎ ヒーター電源: 6.3V5A (終段用), 6.3V1A (前段用)

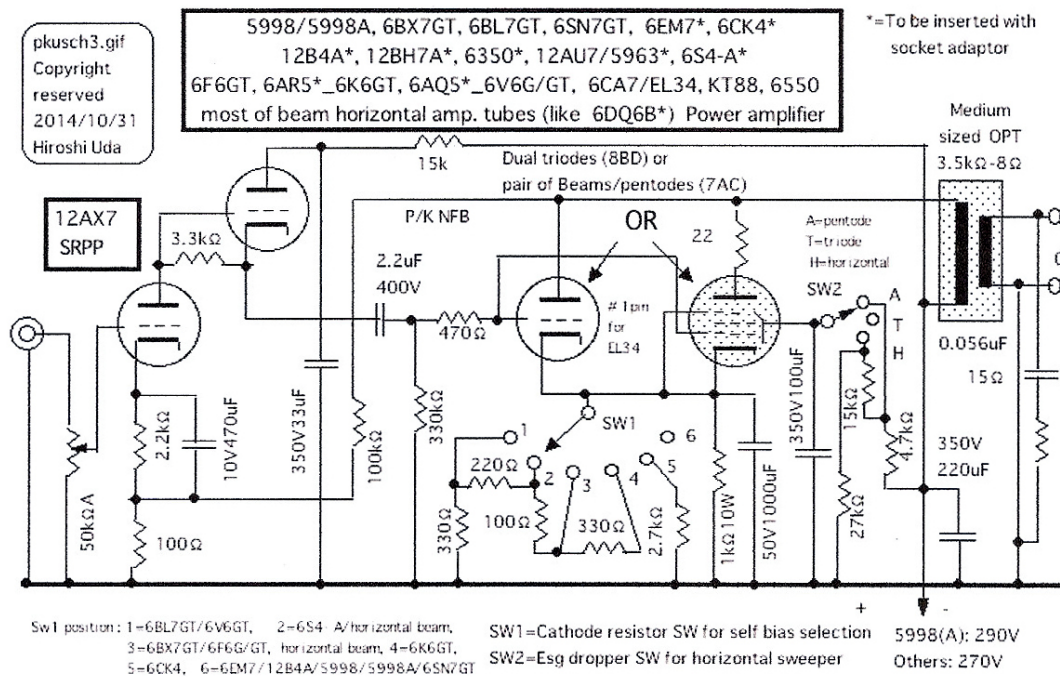


Fig Schematic of Triode/Beam/Pentode SUPER Universal SRPP driven P-K NFB amp.

この用紙は 2 枚記入し、1 枚は作品に添付、1 枚は事務局に提出してください。
この作品紹介を参考に大会レポートを作成します。