

# お寺大会 エントリーシート

出品者名

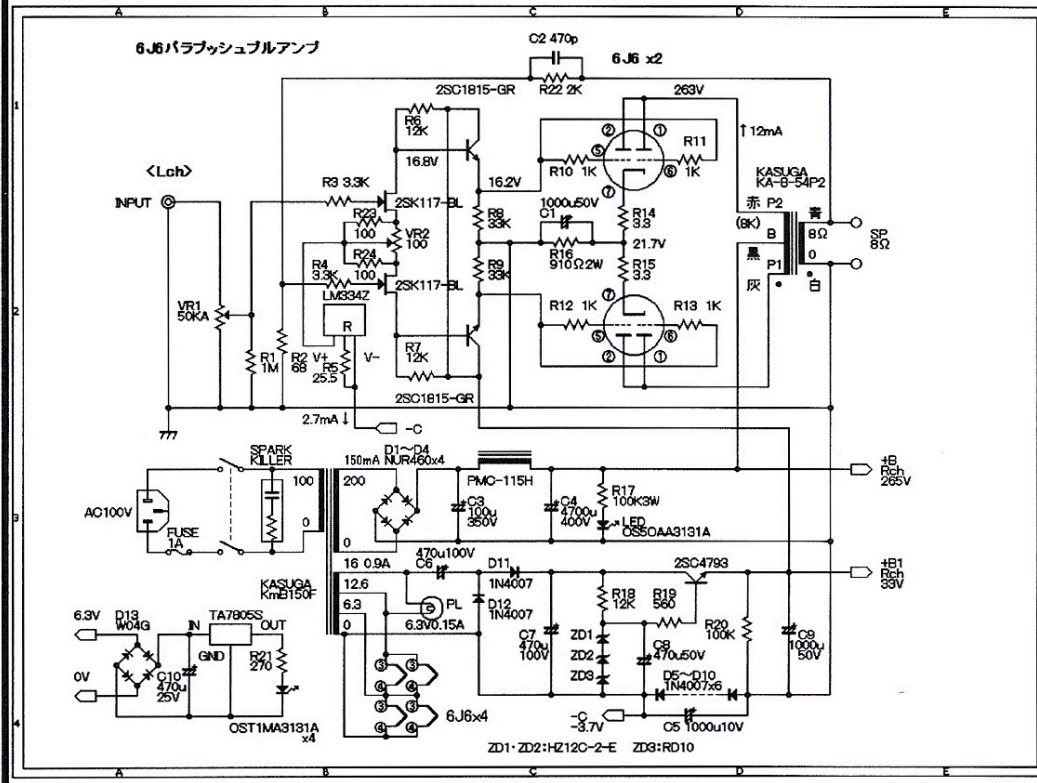
粕谷洋夫

作品タイトル

6J6 パラプッシュプルアンプ

作品介绍 (回路図や構成図、コスト、出品者本人のコメント・所感など)

- ・テレビチューナー用の 6J6 をパラに使用したプッシュプルアンプです。
- ・スーパーチャージ・ドライブシステム(自称)を採用しています。
- ・急に大きな入力があった時、4700  $\mu$ F のコンデンサに蓄えられた電荷で大出力に対応します。4700  $\mu$ F400V の電解コンデンサは今年のハムフェアにて 500 円で入手したものです。
- ・トランスクースはディズニーランドのお菓子が入っていた箱で、それに合わせてクリスマス仕様としました。もう過ぎてしまいましたが。
- ・村嶋さんをリスペクトし、後期のシャーシ色(赤)とし、教えて頂いた 6J6 を使用しています。
- ・お寺大会用のスペシャルアンプを製作するにしろ、3 分間鳴らすだけで解体するのはしのびないので、実用レベルで見栄えを追求しました。
- ・出力は 1.5W+1.5W です。



この用紙は 2 枚記入し、1 枚は作品に添付、1 枚は事務局に提出してください。  
この作品介绍を参考に大会レポートを作成します。