

お寺大会 エントリーシート

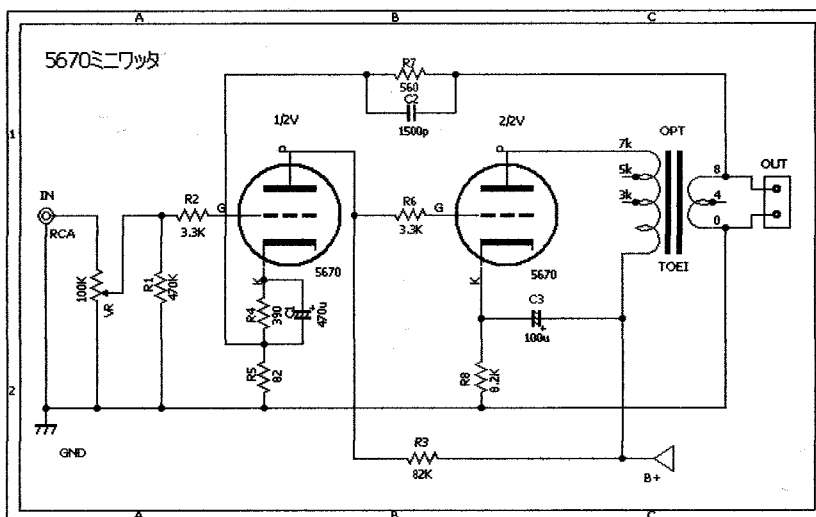
出品者名

松川@相模原

作品タイトル

小型ベッドサイド (ヘッドフォンも使えるよ) アンプ

作品介绍 (回路図や構成図、コスト、出品者本人のコメント・所感など)



コンセプトは「聴きながら寝ることができる事」(寝ながら聴くのではないです)です。そのため、聞いていてうるさくないこと。つまり、小さい音で低音が出て、高音がきつなくても寝られません。

大きな出力もありません。音はマイルド感たっぷりでBGMとして気にならないことが望ましいのです。普通の真空管アンプのようにあまり熱が出ると夏は使えなくなります。サブシステムの的に日常的に使うので高価な部品は用いないで、小型に作れ、そこそこに条件に合いそうな真空管アンプを作成、ヘッドフォンも使えるようにしてあります。

(ヘッドフォン使用時はスピーカーはOFFになります。)

回路は見たとおり、基本的に真空管に双三極管 5670W を用いたぺるけさんの Mini Watters project と同じになります。

追記

スピーカーも作りました。ユニットはTB W3-871SC。ボックスは 100円ショップで材料を揃えました。10cm□のMDF 6枚1組 100円、壁紙修理10cm□ 6枚1組100円、ぬいぐるみ用綿(吸音材として)100円、木工用ボンド100円ということでスピーカーボックスは600円+消費税でした。

この用紙は2枚記入し、1枚は作品に添付、1枚は事務局に提出してください。

この作品介绍を参考に大会レポートを作成します。