

①

お寺大会 エントリーシート

出品者名 ひ ご のぶ つぐ

肥 後 信 嗣

作品タイトル

無帰還電流駆動ヘッドホンアンプ

作品介绍 (回路図や構成図、コスト、出品者本人のコメント・所感など)

- ・ オーバーオール無帰還で電流駆動ヘッドホンアンプを製作しました。
- ・ $\pm 150\text{mV}$ での保護回路を考案、搭載しました。
- ・ ミューティング/保護は音質に影響しない出力短絡タイプ。
- ・ $\pm 4.8\text{V}$ ニッカド電池および充電回路を内蔵しました。

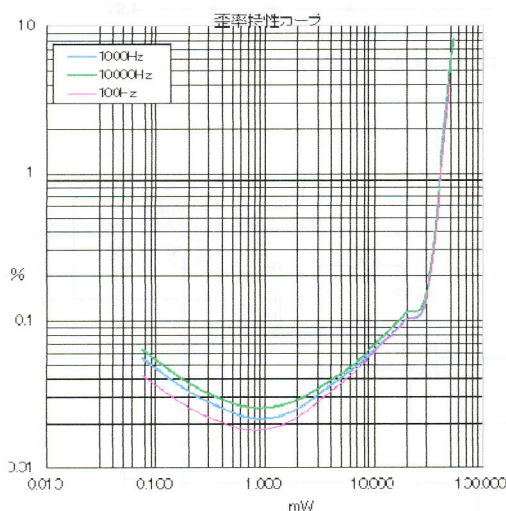


図 1. THD+N (33Ω 負荷)

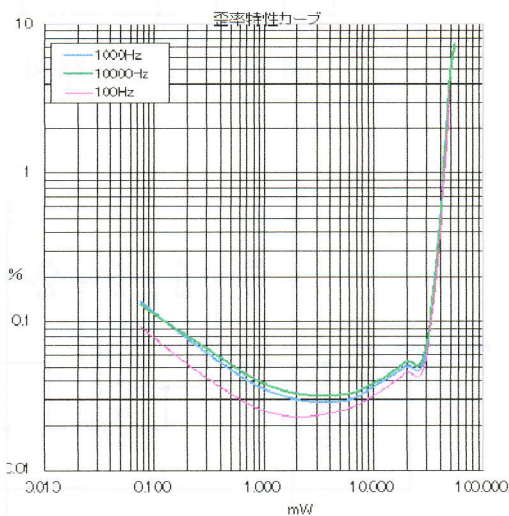


図 2. THD+N (100Ω 負荷)

表 1. オフセットドリフト実測値

通電直後	通電2時間後	強制加熱時(飽和)	電池切れ時
-11mV/-8mV	1.5mV/1.5mV	18mV/28mV	24mV/22mV

表 2. 主要諸元

ゲイン	70mS
f特(0,-3dB)	0~800kHz(33Ω), 0~500kHz(100Ω)
出力インピーダンス	11kΩ(100~10kHz)
出力オフセット電圧	50mV以下(入力GNDショート、出力負荷33Ω時)
出力DC検出電圧	$\pm 150\text{mV}$

この用紙は2枚記入し、1枚は作品に添付、1枚は事務局に提出してください。

この作品紹介を参考に大会レポートを作成します。

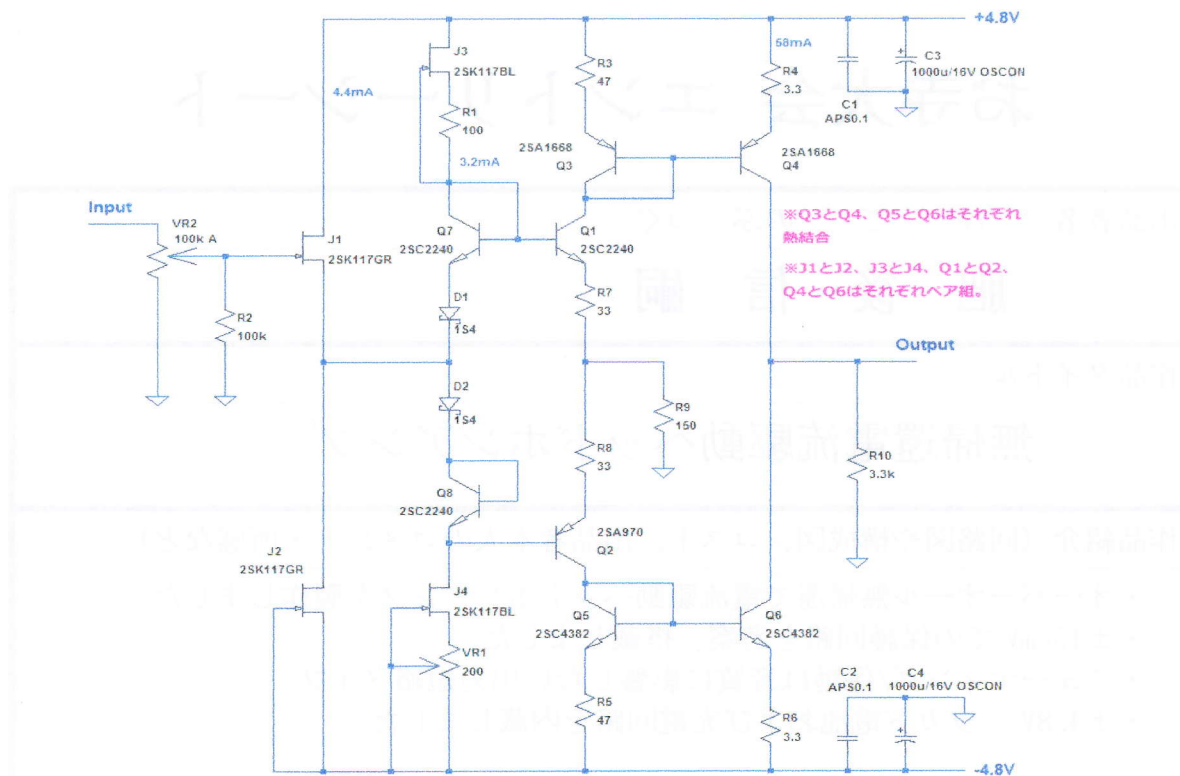


図3. アンプ回路図 (片チャンネル)

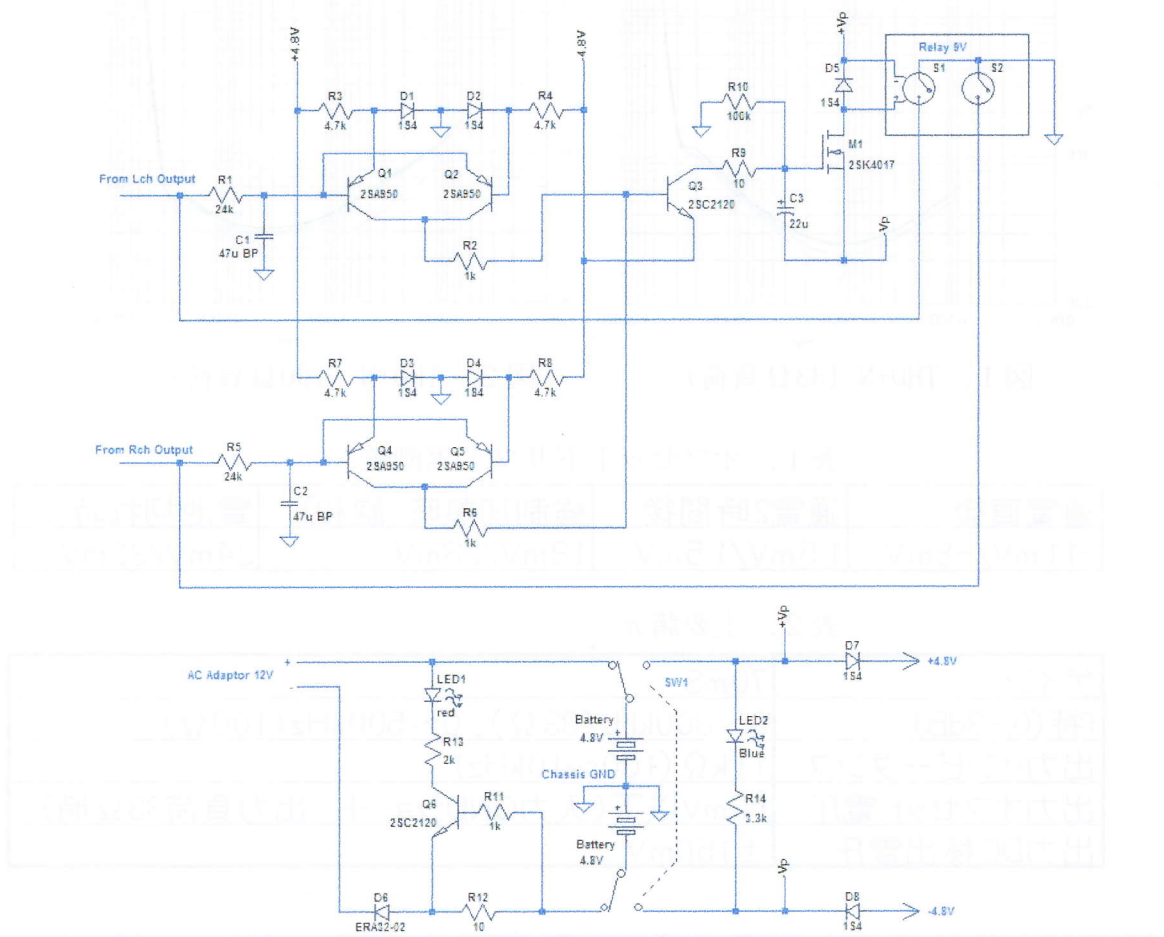


図4. 保護回路および充電回路