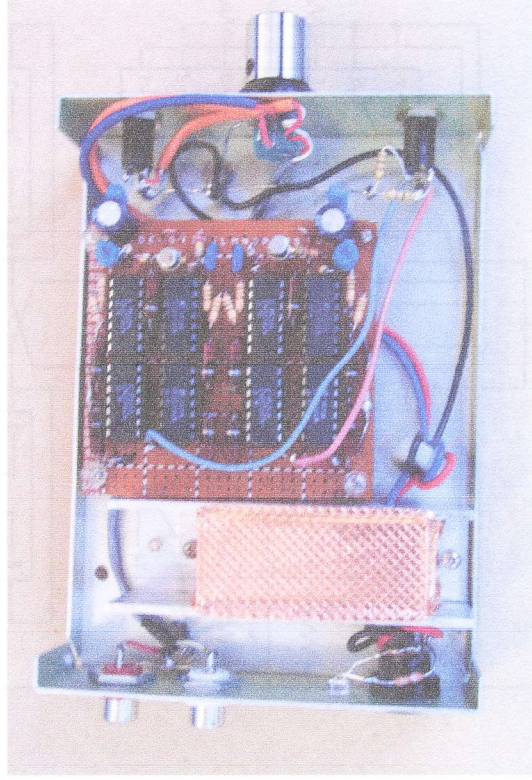
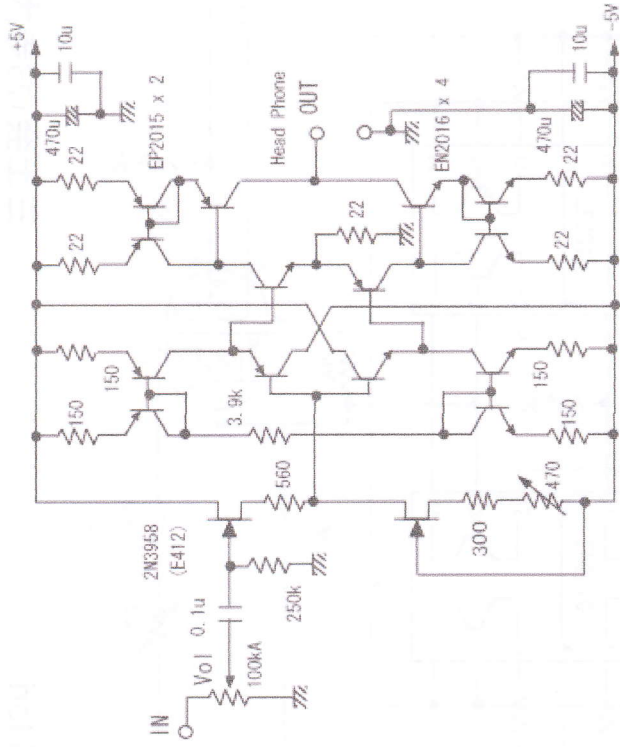


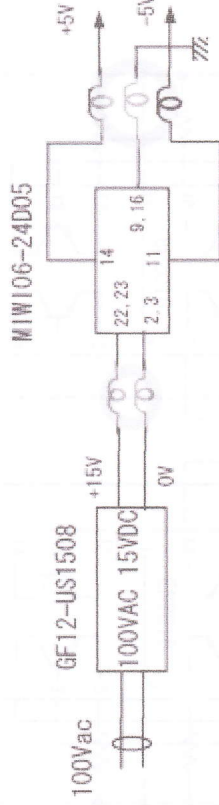
ヘッドホン・アンプ



3

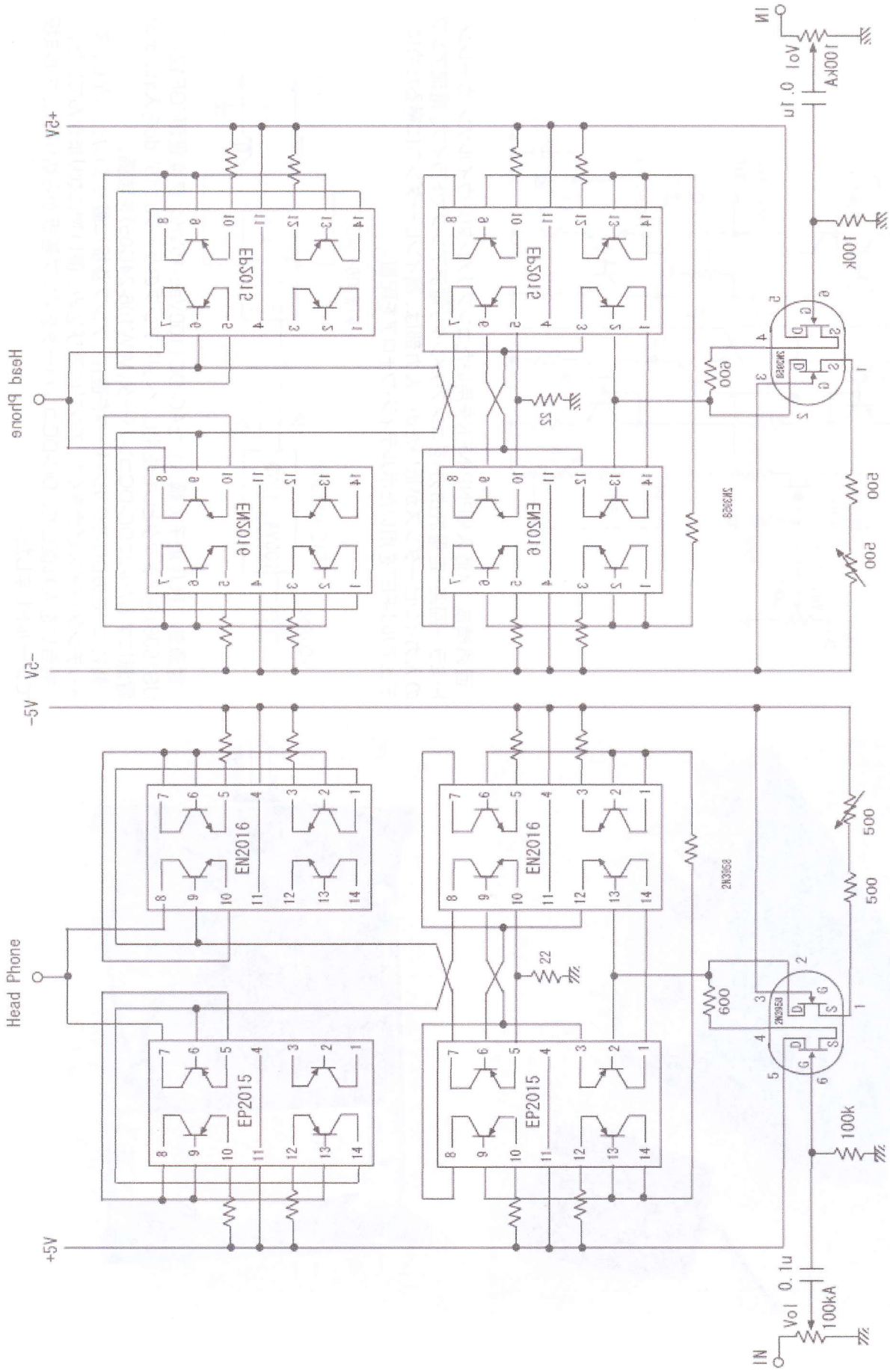


回路構成: 4個入りPNP/NPNを用いたコンプリメンタリ・ウイilson・カーレント・ミラー回路(定電流出力)をコンプリメンタリ電流アンプでドライブ。電流アンプの入力インピーダンスが低いため、入力部は、高インピーダンスに得るためにデュアルJ-FETを用いたボルテージ・フォロアを配置。



電源部: 秋月電子で購入したAC-DC(100Vac-15Vdc)変換電源(GF12-US1508)をアダプタとして使用し、ヘッド・アンプのケースに15Vdcを入れ、±5V電源にするためにDC-DCコンバータ(MIW106-24D05)を装備。
最初、このDC-DCコンバータを直接、アンプ基板に載せました。しかし、スイッチング・ノイズが大きくて、アンプに飛び込み、使い物になりませんでした。気合いを入れ直して、DC-DCコンバータをアンプ基板から切り離し、アルミ板でシールドしました。

ヘッドホン・アンプ



2016/12/29

Toshio Hori

三士会(お寺大会)