

お寺大会 エントリーシート



出品者名

大平@所沢

作品タイトル

SIT ソースフォロア単段 ヘッドホンアンプ

作品介绍 (回路図や構成図、コスト、出品者本人のコメント・所感など)

3 極管特性の SIT のソースフォロアを、シンプルなヘッドホンアンプに仕立てました。

最も注力したのがノイズ対策で、CFB レギュレータを更に低雑音、低インピーダンス、高リニアリティになるよう、ノイズの少ない 24V スイッチング電源、LED 電圧基準、バイポーラ・ダーリントンによるシリーズ制御などを実施しています。

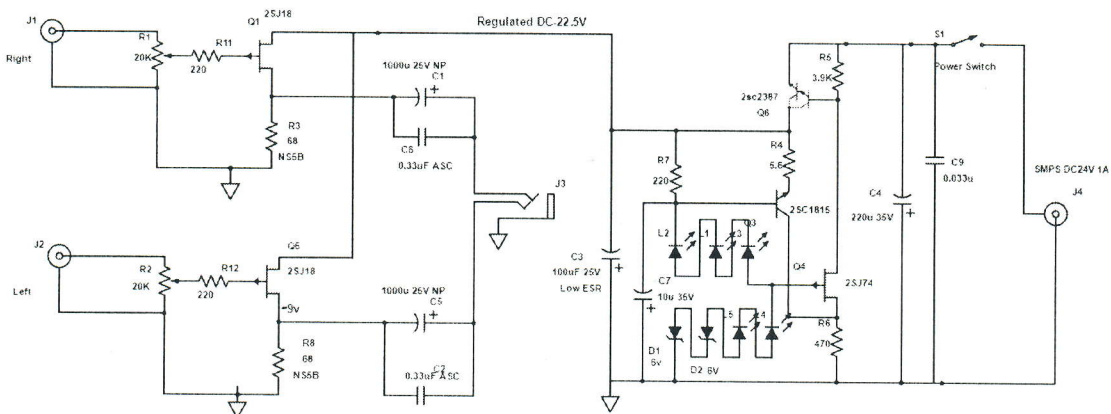
特性

- ゲイン -4.4 d b (0.6 倍@22Ω 負荷)
- 残留ノイズ 5μV 以下、@80KHz LPF
- 周波数特性 5Hz-100KHz (-0.4 d b)
- 出力インピーダンス 4.5Ω
- 歪率 無負荷 1V 入力 0.08%、負荷 22Ω 時 0.6%
- クロストーク -77 d b (1KHz) -67 d b (20KHz)

コメント

特性で特筆できるのはノイズが凄く少ないのと、高域でも歪が劣化しない点で 50KHz でも歪率は同じでした。音は透明感があり気持ちよく聞けます。

回路



LED: Yellow, Zener Diode; Low noise

SIT HPA 2 Designed by Tetsuo Ohira

この用紙は 2 枚記入し、1 枚は作品に添付、1 枚は事務局に提出してください。