

A 級無帰還パワーアンプ

5月21日(土) 肥後信嗣

これまで発表してきた電流アンプの派生型として無帰還電圧駆動パワーアンプを製作しました。

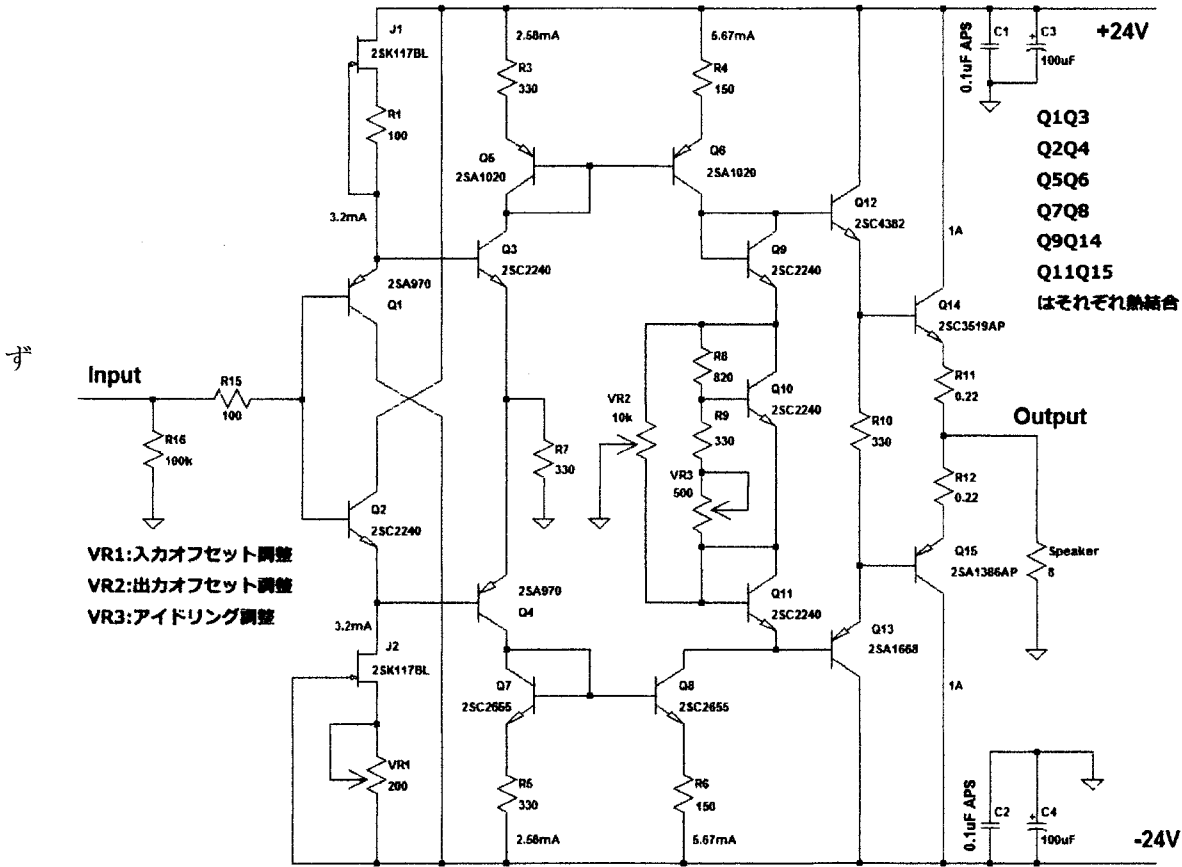


図1. 回路図

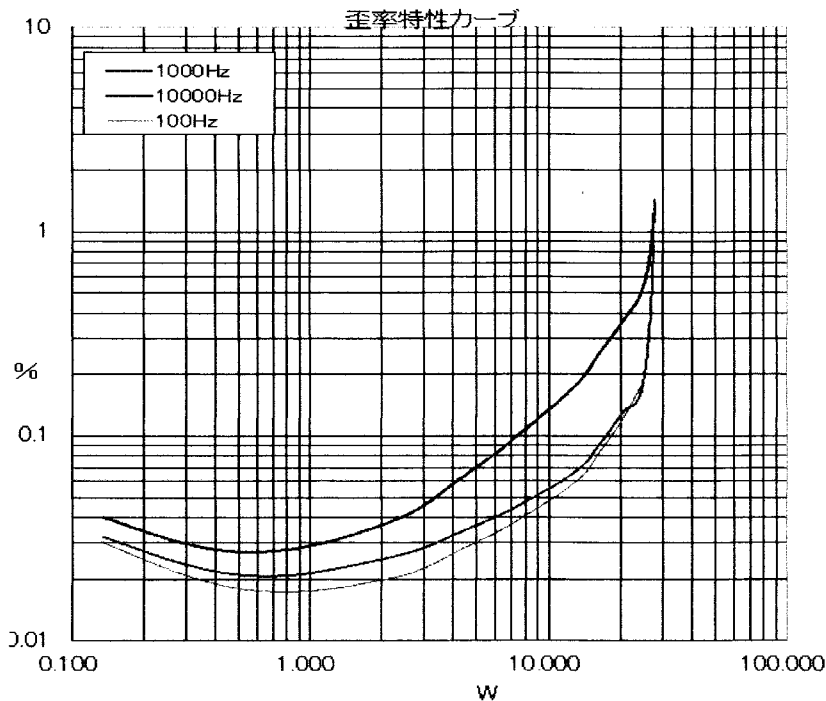


図2. THD+N 特性

- ・ f特 380kHz (-3dB)
- ・ 出力インピーダンス 0.3Ω