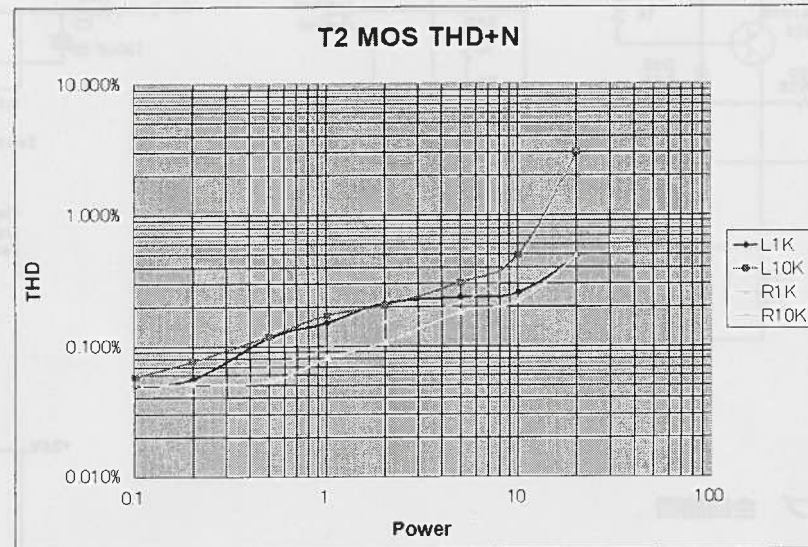
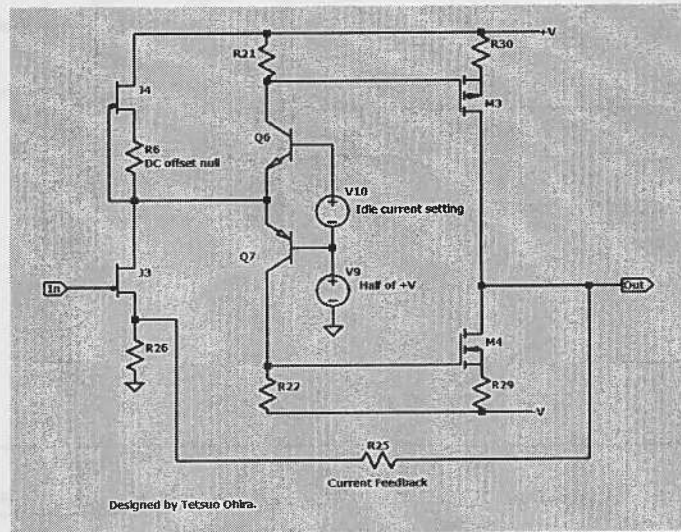


T2 MOS Power Amplifier

2016年5月
手作りアンプの会三土会
大平哲生

Concept; 高音質な小出力プッシュプルアンプ

Goal; 少ない増幅段、初段はシングル。高入力インピーダンス、入出力直結、低ノイズ、安全
歪・DFはNonGoal



回路構成

アンプ部: 簡易回路図参照

電源部: $\pm 20V$ CFBレギュレータ

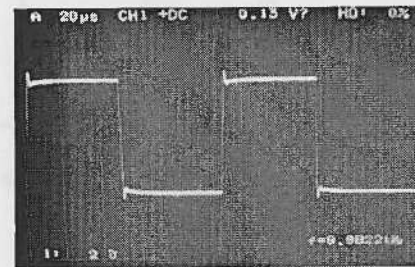
保護回路 DCオフセット、過電流(9A)

測定結果

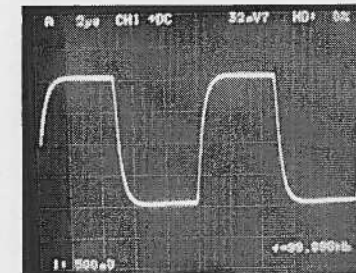
- 出力 20W+20W程度 (8 Ω)
- DF 20(on/off)
- 出力ドリフト; +/-30mV以下
- 残留ノイズ 20 μV (30Khz)
- ファイナル段バイアス400mA

ヒアリング印象

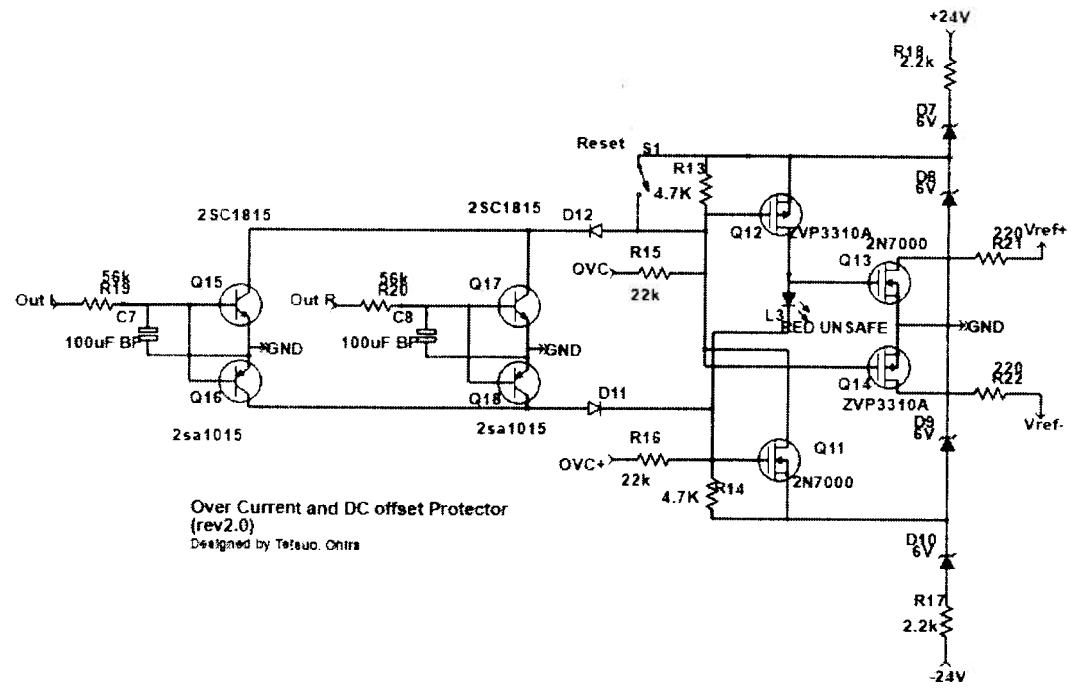
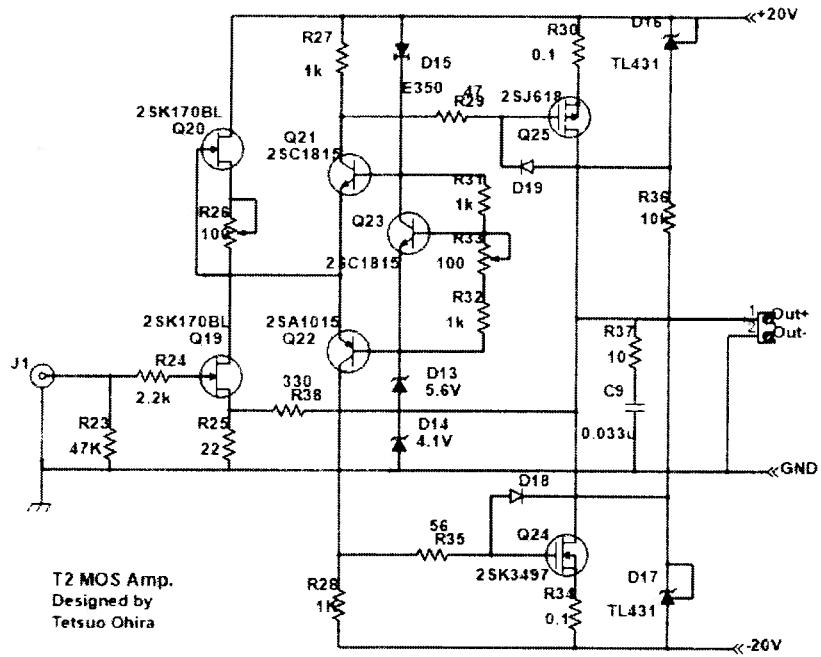
ナチュラル



10KHz
0.1uF//8 Ω



100KHz方形波



T2 MOS パワーアンプ 全回路図

