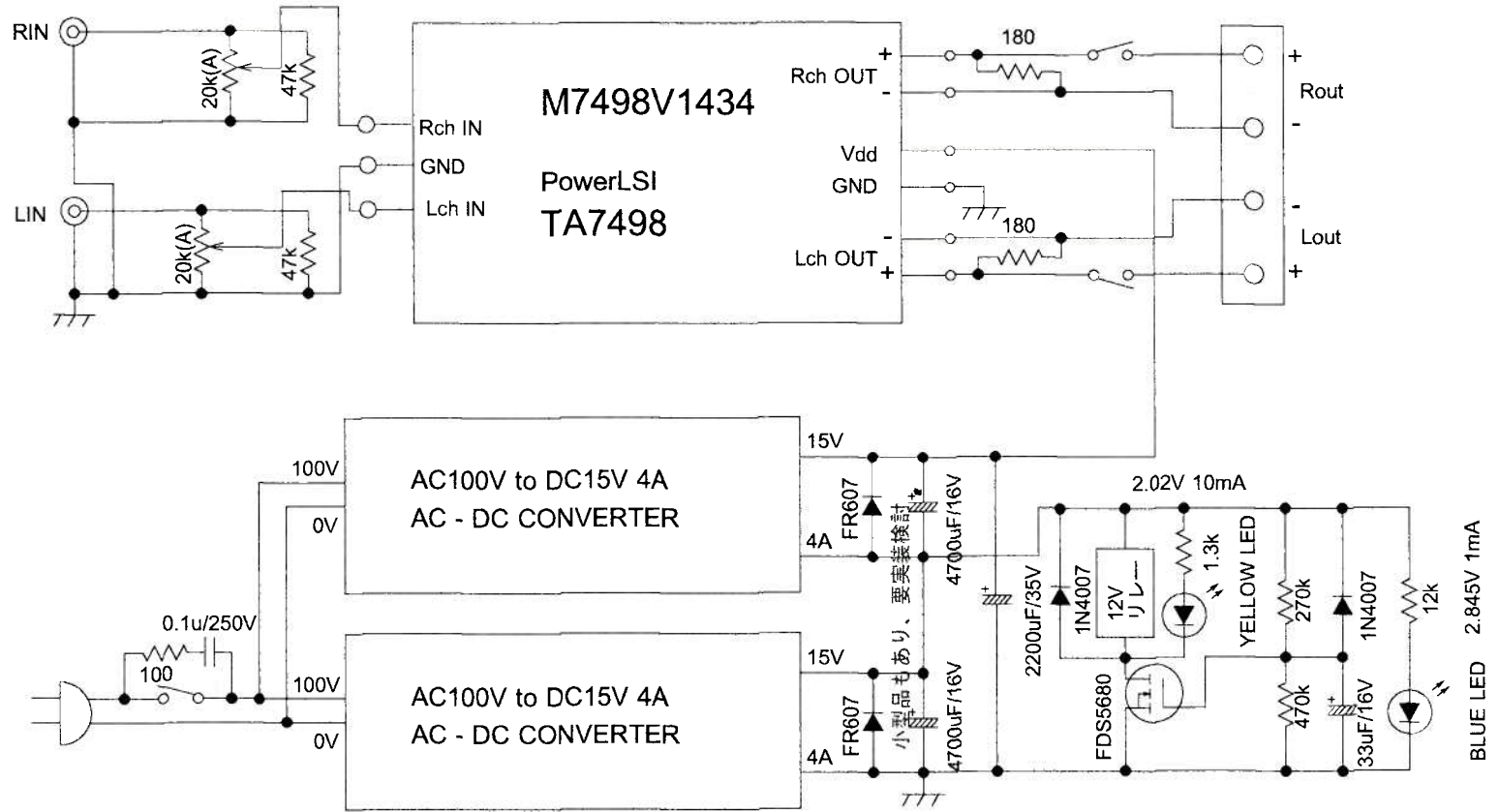
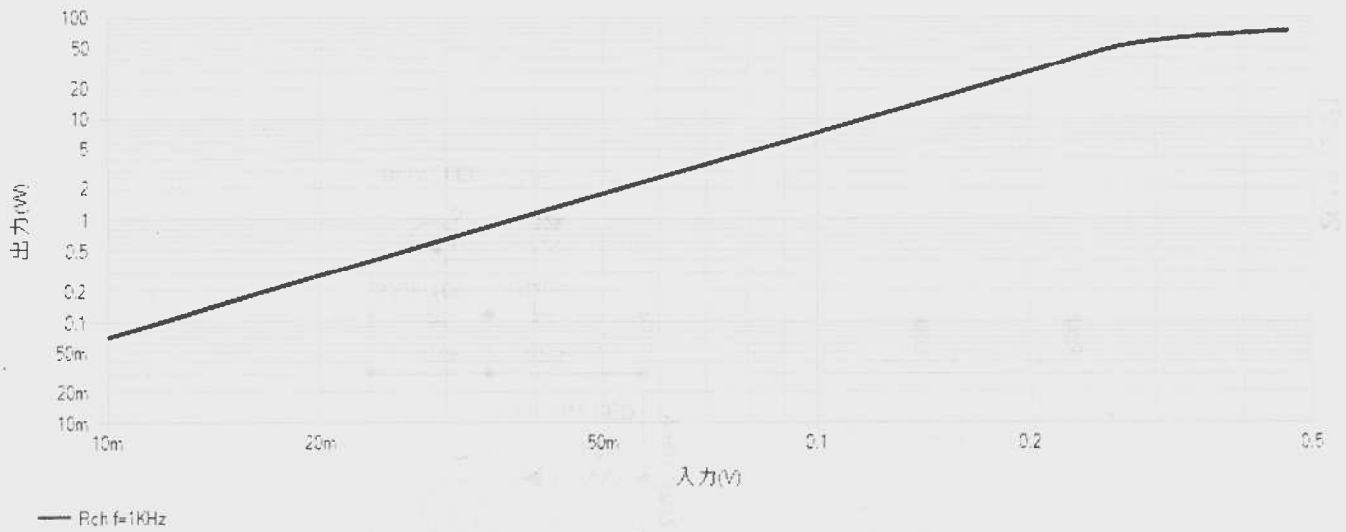


常用 65W D級アンプ

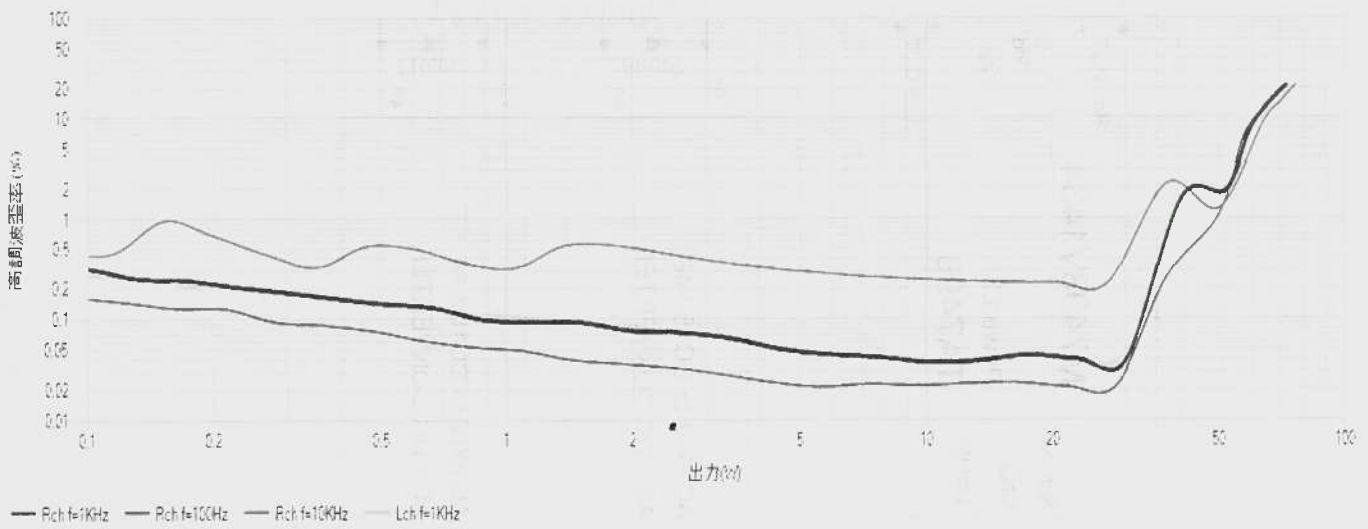
2019/12/21



入出力特性 TDA7496 ClassD Amp Vdd=30V RL=8ohm



出力-歪率特性 TDA7496 ClassD Amp Vdd=30V RL=8ohm



周波数特性 TDA7496 ClassD Amp Vdd=30V RL=8ohm

