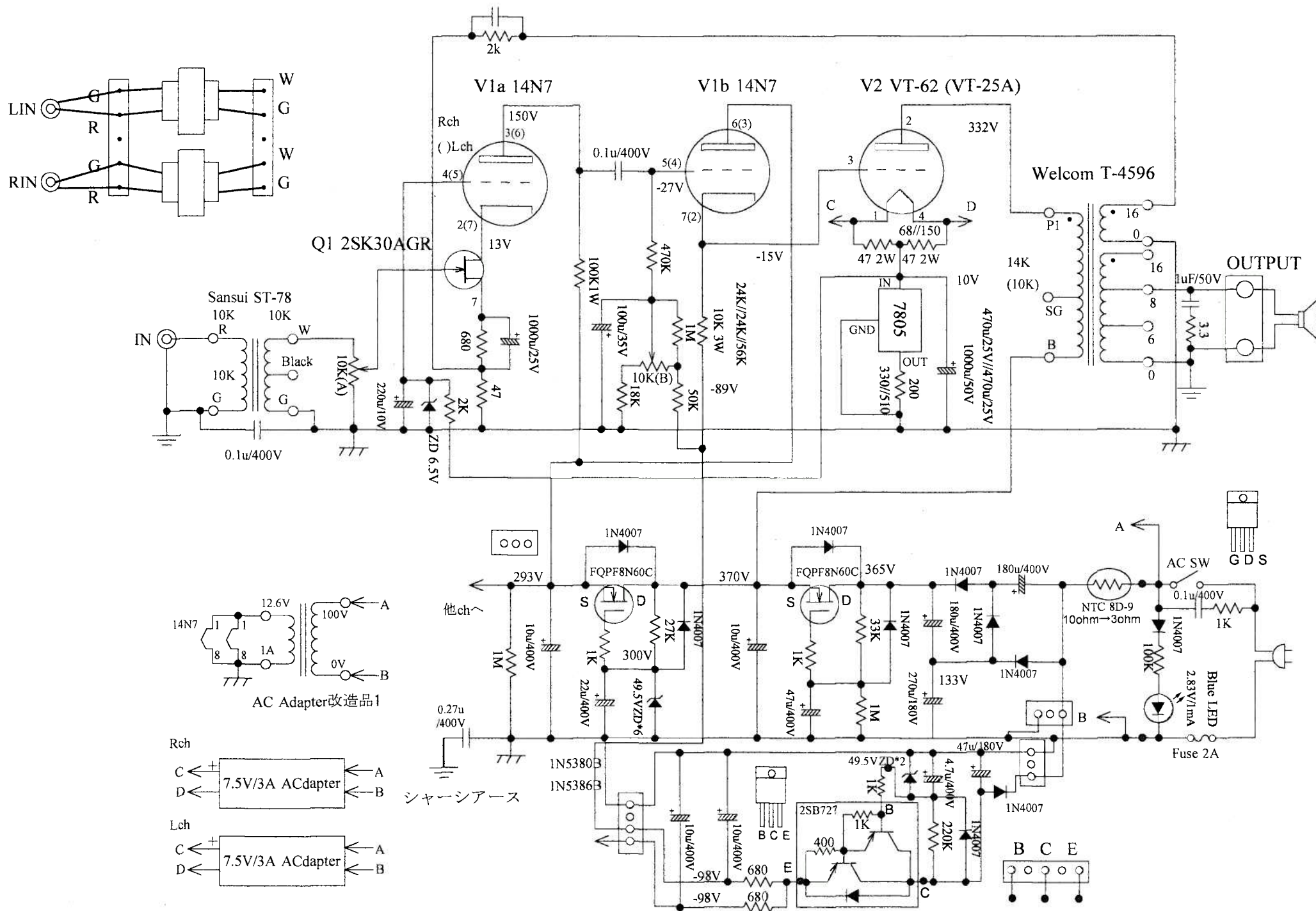


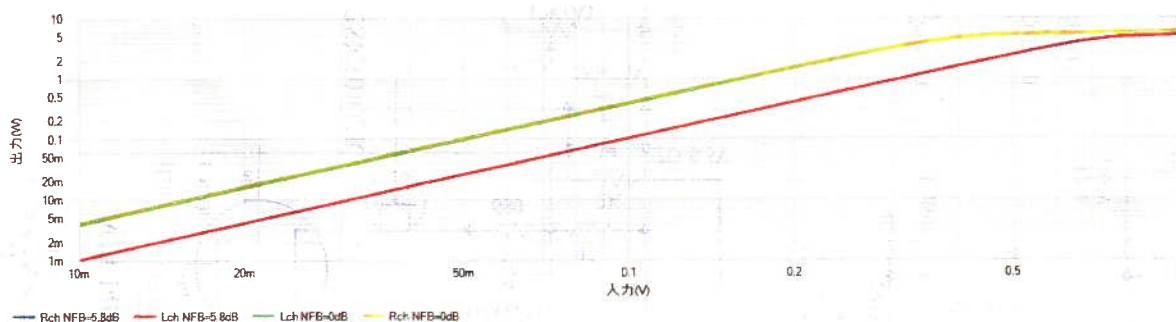
VT-62/801A(VT-25A) A2級S Power Trans Less Stereo AMP 回路図



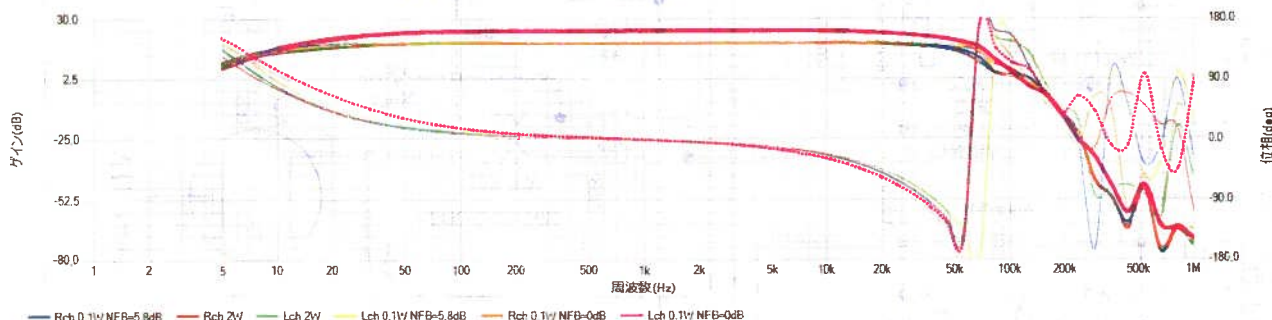
VT-25A シングルアンプ諸特性

	Lch	Rch
周波数特性 (歪率5%)	11Hz(-3dB)~64.5KHz(-3dB)	9.5Hz(-3dB)~60KHz(-3dB)
裸利得	24.6dB	24.9dB
総合利得	19.1dB	19.6dB
NFB量	5.5dB	5.3dB
DF 1KHz, ON/OFF法	4.3	4
クロストーク (1 KHz)	-65.3dB	-62.6dB

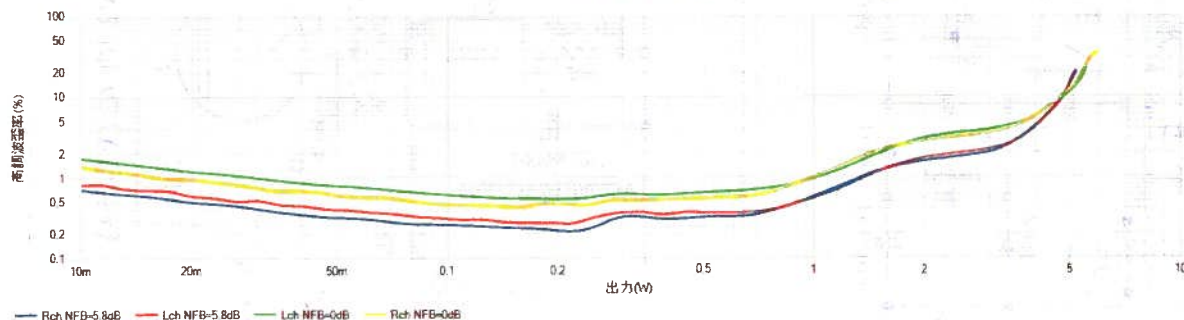
VT25-A 入出力特性



VT-25A 周波数特性



VT25-A 歪率特性 (THD+N)



VT25-A クロストーク特性

